



ALN 200 Series

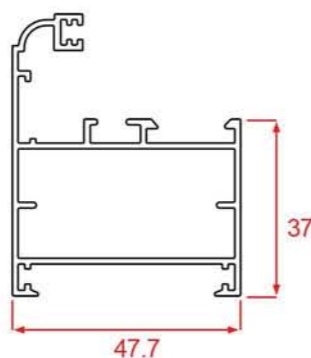
Non _ Isolated



سیستم لولایی سری ۴۷
Hinged System 47 Series

ALN - 217

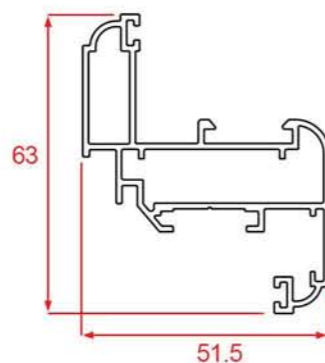
Theoretical Weight : 0.830 kg/m



No. 1

ALN - 216

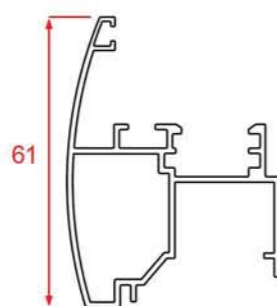
Theoretical Weight : 0.880 kg/m



No. 2

ALN - 210

Theoretical Weight : 0.700 kg/m



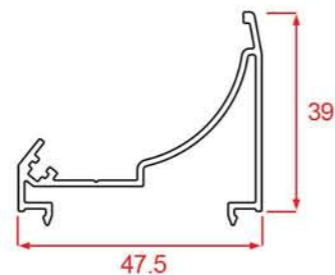
No. 3

 Non-Isolated
 ALN 200
 Series

صفحه Page	وزن محاسباتی Theoretical Weight	نوع پروفیل Profile Type	کد پروفیل Profile Code	نقشه پروفیل Drawing	ردیف No.
۵۲	0.830 kg/m	فریم Frame	ALN - 217		۱
۵۲	0.880 kg/m	لنگه Vent	ALN - 216		۲
۵۲	0.700 kg/m	پروفیل میانی دو لنگه Inverter	ALN - 210		۳
۵۲	0.760 kg/m	سپری Transom	ALN - 218		۴
۵۳	0.850 kg/m	سپری Transom	ALN - 248		۵
۵۳	0.210 kg/m	زهوار دوجداره Glazing Bead	ALN - 213		۶
۵۳	0.270 kg/m	زهوار تک جداره Glazing Bead	ALN - 214		۷
۵۴	0.465 kg/m	پروفیل گردان فریم ۴۷ Angel Adapter	ALN - 226		۸
۵۴	0.540 kg/m	لوله محوری ۵۰ Pipe Instead Angel	ALN - 227		۹
۵۴	1.210 kg/m	پروفیل تحتانی درب Bottom Doors Profile	ALN - 235		۱۰

ALN - 226

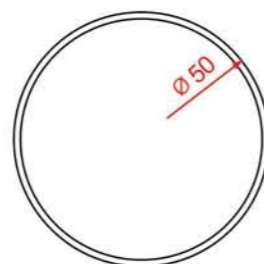
Theoretical Weight : 0.465 kg/m



No. 8

ALN - 227

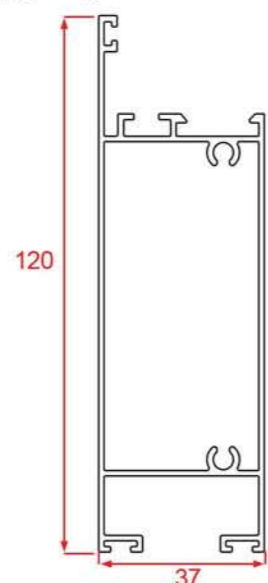
Theoretical Weight : 0.540 kg/m



No. 9

ALN - 235

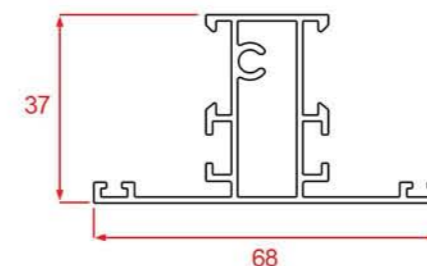
Theoretical Weight : 1.210 kg/m



No. 10

ALN - 218

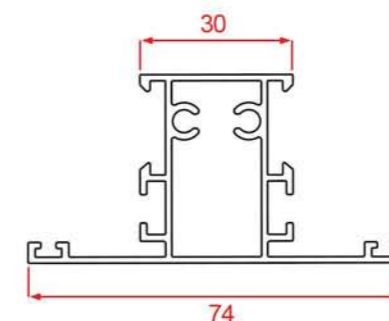
Theoretical Weight : 0.760 kg/m



No. 4

ALN - 248

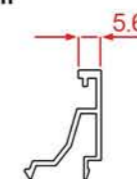
Theoretical Weight : 0.850 kg/m



No. 5

ALN - 213

Theoretical Weight : 0.210 kg/m



No. 6

ALN - 214

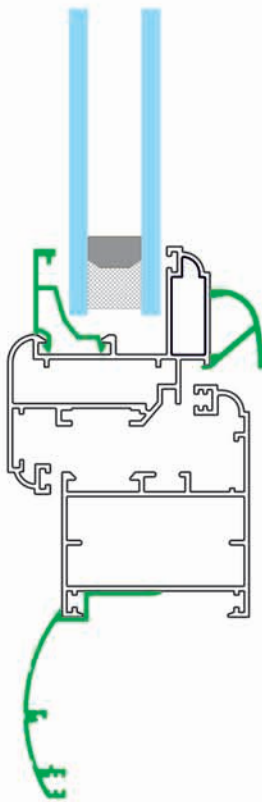
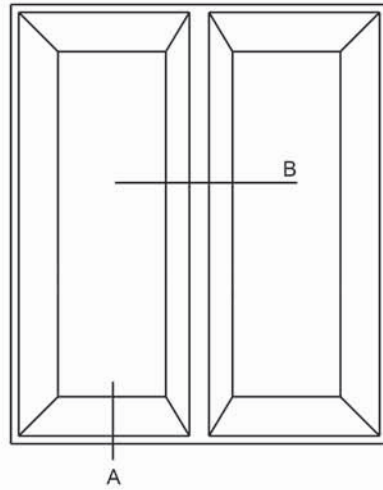
Theoretical Weight : 0.270 kg/m



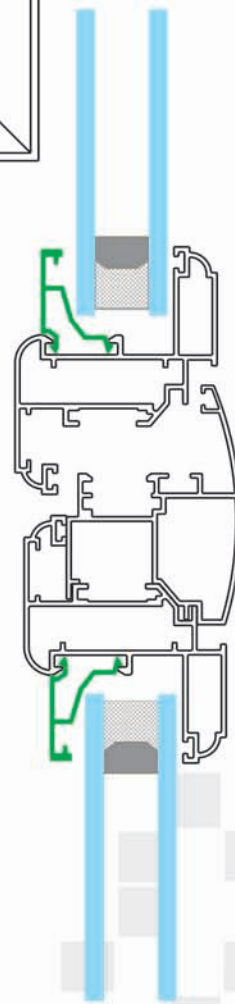
No. 7



Non-Isolated
ALN 200 Series



Section A



Section B